



## SE-IPC-4BP126-I4A/4 МЕРЕЖЕВА КАМЕРА



Матриця 1/3"



ІЧ підсвітка 40 метрів



Target eye



Роздільна здатність – 4 Мп



Захист IP 67



Cat eye

## Розмір матриці

1/3" CMOS з прогресивним скануванням

## Роздільна здатність

4 Мегапикселі

## Швидкість затвору

Від 1/3 до 1/100 000 секунди

## Широкий динамічний діапазон

Так (120 дБ)

## Діафрагма

F1.4

## Дальність підсвітки, тип

до 40 метрів, інфрачервона підсвітка 850 нм.

## Основний потік

2688 × 1520 - 25 кадр/сек.

1920 × 1080 - 25 кадр/сек.

1280 × 720 - 25 кадр/сек.

## Третій потік

1920 × 1080 - 10 кадр/сек

1280 × 720 - 10 кадр/сек.

640 × 480 - 10 кадр/сек.

640 × 360 - 10 кадр/сек.

## Вбудований мікрофон

Ні

## Налаштування зображення

Режим повороту, насиченість, яскравість, контраст, різкість, підсилення, баланс білого

## Перемикання режиму День-Ніч

Автоматично, за розкладом

## Протоколи

TCP/IP, ICMP, HTTP, HTTPS, FTP, DHCP, DNS, DDNS, RTP, RTSP, NTP, UPnP, SMTP, IGMP, 802.1X, QoS, IPv4, IPv6, UDP, Bonjour, SSL/TLS, PPPoE, SFTP, ARP, SNMP, WebSocket, WebSockets

## Додаткові засоби захисту

Водяні знаки

## Кількість одночасних підключень

## Мінімальне освітлення

0.003 Люкс (при F1,4)

## Режим День-Ніч

ІЧ-фільтр з автоматичним перемикачем

## Цифрове шумозаглушення

Так, покадрове або міжкадрове

## Фокусна відстань об'єктиву

4 мм

## Кути огляду

Горизонтальний 84°

Вертикальний 45°

Діагональний 99°

## Відео стиснення

H.264, H.265, MJPEG

## Додатковий потік

1280 × 720 - 25 кадр/сек.

640 × 480 - 25 кадр/сек.

640 × 360 - 25 кадр/сек.

## Четвертий потік

1280 × 720 - 10 кадр/сек.

640 × 480 - 10 кадр/сек.

640 × 360 - 10 кадр/сек.

## Аудіо стиснення

G.711, G.722.1, G.726, MP2L2, PCM, MP3, AAC-LC

## Покращення зображення

Шумозниження, компенсація яскравого засвічення, компенсація зустрічного засвічення, антитуман

## Зберігання

Слот для Micro SD картки (до 512 Гб), централізоване сховище, мережевий регістратор

## Безпека

Парольний захист, шифрування HTTPS, фільтр IP-адрес, TLS 1.1/1.2/1.3, RTP/RTSP через HTTPS, Аутентифікація 802.1X (EAP-TLS, EAP-LEAP, EAP-MD5)

## Спосіб інтеграції

ONVIF, ISAPI, SDK

## Інтерфейси

До 6

## Живлення

12 В постійного струму (до 7 Вт)

PoE: 802.3at, Клас 3 (8,5 Вт)

## Вага

До 830 грам

## Розміри

78,8 × 78,6 × 215,2 мм

## Мова

Англійська, Українська

RJ45 10 М/100 М самоадаптивний

Тривожний вхід – 2

Тривожний вихід – 2

Аудіо вхід – 1

Аудіо вихід – 1

Вихід живлення – 1 (12В постійного струму, 100мА)

## Умови експлуатації

Температура: від -30°C до 60°C

Вологість: не більше 95%

## Ступінь захисту IP

IP67

## Матеріал корпусу

Алюмінієвий сплав

## АНАЛІТИЧНІ ФУНКЦІЇ

### Обличчя

Виявлення та захоплення

### Відеоаналітика

Виявлення перетину лінії\*

Виявлення входу в область\*

Виявлення виходу з області\*

Виявлення появи в області\*

Виявлення зникнення речей

Виявлення появи нових речей

\* Класифікація людей та транспортних засобів

### Детектор руху

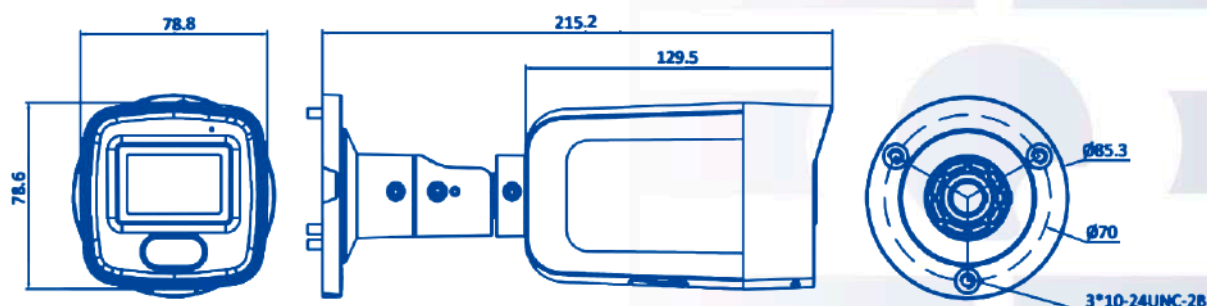
Так

### Захист від втручання

Тривога при закритті камери

Тривога при зміні сцени

## РОЗМІРИ:



## СУМІСНІСТЬ:

SE-POMB250MW

SE-JB164MW 1

SE-CMB250MW

2023. Версія паспорту продукту 1.002.

**SafetyEye.** Всі права захищені. Зовнішній вигляд та технічні характеристики можуть бути змінені без попередження. Зображення, технічні характеристики та інша інформація, наведена в документі, наведені лише для довідки та можуть відрізнятися від фактичного продукту.