



SE-IPC-CCU9 (1140) МЕРЕЖЕВА КАМЕРА



Матриця 1"



Роздільна здатність – 9 Мп



Видима підсвітка 27 метрів



Захист IP 66



Розпізнавання номерних знаків транспортних засобів

Розмір матриці

1" GMOS

Роздільна здатність

9 Мегапікселів

Швидкість затвору

Від 1/3 до 1/100 000 секунди

Широкий динамічний діапазон

Так (120 дБ)

Діафрагма

F1.6-25

Дальність підсвітки, тип

до 27 метрів, біла підсвітка.

Основний потік

4096 × 2160 - 25 кадр/сек.

1920 × 1080 - 25 кадр/сек.

1280 × 720 - 25 кадр/сек

Налаштування зображення

Режим повороту, насиченість, яскравість, контраст, різкість, підсилення, баланс білого

Перемикання режиму День-Ніч

Автоматично, за розкладом, за командою

Протоколи

TCP/IP, HTTP, HTTPS, FTP, DNS, RTP, RTSP, RTCP, NTP, IPv6, UDP

Додаткові засоби захисту

Водяні знаки

Кількість одночасних підключень

До 6

Живлення

24 В постійного струму (до 30 Вт)

220В змінного струму (до 30 Вт)

Вага

6500 (±500) грам

Розміри

175.68 × 137.5 × 443.99 мм

Мова

Англійська, Українська

Мінімальне освітлення

0.001 Люкс (при F1.4)

Режим День-Ніч

ІЧ-фільтр з автоматичним перемикачем

Цифрове шумозаглушення

Так, покадрове або міжкадрове

Фокусна відстань об'єктиву

Від 11 до 40 мм

Кути огляду

Горизонтальний 62.0°-23.6°

Вертикальний 32.2°-12.2°

Відео стиснення

H.264, H.265, MJPEG

Додатковий потік

1920 × 1080 - 25 кадр/сек.

704 × 576 - 25 кадр/сек

Вбудований мікрофон

Ні

Покращення зображення

Шумозниження, компенсація яскравого засвічення, компенсація зустрічного засвічення

Зберігання

Слот для Micro SD картки (до 128 Гб), централізоване сховище, мережевий регістратор

Безпека

Парольний захист, шифрування HTTPS

Спосіб інтеграції

ONVIF, ISAPI, SDK

Інтерфейси

RJ45 10 M/100 M самоадаптивний – 2 порти, RS-485 – 3 порти, RS-232 – 1 порт

Умови експлуатації

Температура: від -40°C до 60°C

Вологість: не більше 95%

Ступінь захисту IP

IP66

Матеріал корпусу

Алюміній

АНАЛІТИЧНІ ФУНКЦІЇ

Розпізнавання номерних знаків

Так

Сигнал розпізнавання

Зовнішній сигнал, радар, відеоаналітика

Особливості транспортних засобів

Тип транспортного засобу

Колір транспортного засобу

Транспортний засіб без номерного знаку

Напрямок руху транспортного засобу

Країни Європи, номерні знаки яких розпізнає камера

Туреччина, Хорватія, Словаччина, Чехія, Болгарія, Республіка Північна Македонія, Угорщина, Греція, Польща, Франція, Нідерланди, Швейцарія, Іспанія, Великобританія, Ірландія, Німеччина, Італія, Австрія, Ізраїль, Палестина, Бельгія, Люксембург, Албанія, Косово, Азербайджан, Білорусь, Казахстан, Литва, Грузія, Естонія, Латвія, Росія, Україна, Молдова, Узбекистан, Киргизстан, Вірменія

Виявлення транспортних засобів без номерних знаків

Підтримується

Типи транспортних засобів

Легковий

автомобіль/фургон/автобус/вантажівка

/легка вантажівка/позашляховик/пікап

Пішохід/мотоцикл/трицикл

Фіксація порушень

Виявлення проїзду в забороненому напрямку

Виявлення проїзду в забороненій полосі

Проїзд в полосі для маршрутного або

спеціального транспорту

Виявлення непристібнутого ремня безпеки

Кількість полів

До 3х полів

Підтримка зовнішньої підсвітки

Так

Точність та похибки розпізнавання та захоплення

Вірогідність захоплення > 98%

Точність розпізнавання напрямку руху > 98,5%

Точність розпізнавання номерного знаку > 98%

Рівень помилкових захоплень < 2%

Інші країни, номерні знаки яких розпізнає камера

Об'єднані Арабські Емірати (Абу-Дабі, Аджман, Дубай, Фуджейра, Рас-Аль-Хайма, Шарджа та Умм-ель-Кувейн), Катар, Іран, Ірак, Єгипет, Йорданія, Кувейт, Саудівська Аравія, Пакистан, Оман, Ліван, Бахрейн, Нігерія, Кенія, Кот-д'Івуар, Південна Африка, Танзанія, Маврикій, Марокко, Туніс, Сьєрра-Леоне, Замбія, Гана, Зімбабве, Уганда, Ангола, Ефіопія, Сенегал, Алжир, Австралія, Нова Зеландія, Індонезія, Малайзія, Сінгапур, Південна Корея, Таїланд, В'єтнам, Філіппіни, Гонконг, Макао, Тайвань, Бірма, Індія, Монголія, Камбоджа, Лаос, Бангладеш, Сполучені Штати Америки, Канада, Аргентина, Чилі, Парагвай, Уругвай, Сальвадор, Болівія, Колумбія, Бразилія, Еквадор, Перу, Мексика, Панама, Коста-Ріка, Тринідад і Тобаго, Домініканська Республіка, Гватемала

Розпізнавання номерних знаків мотоциклів

Підтримується

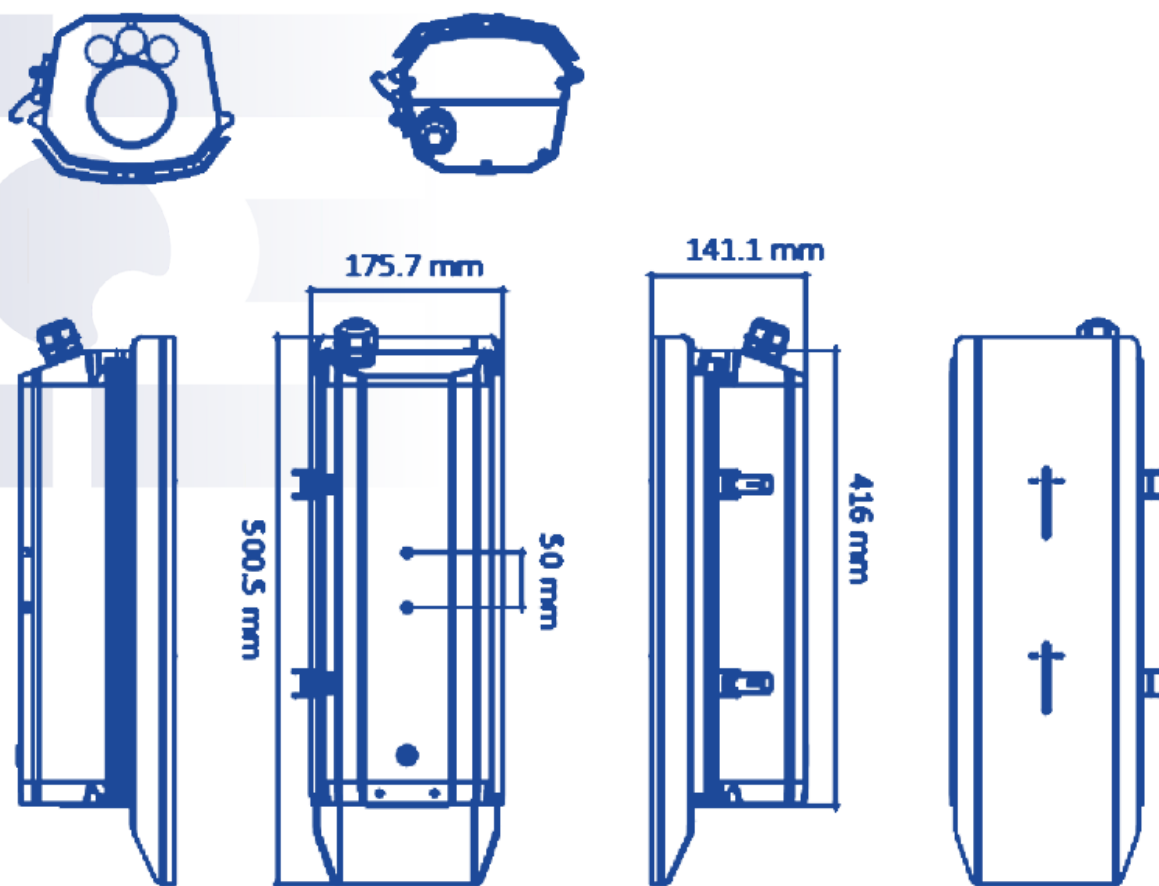
Кольори транспортних засобів

Червоний, жовтий, зелений, синій, рожевий,

фіолетовий, блакитний, коричневий, білий, сірий,

чорний

РОЗМІРИ:



СУМІСНІСТЬ:

SE-PT100MW
SE-POMB250MW
SE-FSL1625-220



2023. Версія паспорту продукту 1.004.

SafetyEye. Всі права захищені. Зовнішній вигляд та технічні характеристики можуть бути змінені без попередження. Зображення, технічні характеристики та інша інформація, наведена в документі, наведені лише для довідки та можуть відрізнятися від фактичного продукту.