



SE-BC764DGW4G(A)

НАТІЛЬНА КАМЕРА



Матриця 1/3"



Роздільна здатність відео – 4 Мп



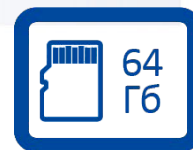
ІЧ підсвітка 10 метрів



Захист IP 68



До 12 годин



Вбудована пам'ять 64Гб

Розмір матриці

1/3" CMOS

День & Ніч

ІЧ-фільтр з автоматичним перемикачем

Мінімальне освітлення

0.11 Люкс (при F2.2)

Дальність підсвітки, тип

10 метрів, ІЧ підсвітка 850 нм

Стабілізація відео

Відсутня

Підтримка мережевих протоколів

HTTPS, RTSP, NTP, FTP

Фокусна відстань

2,4 мм

Основний потік

2688x1512- 30 кадр/сек

1920x1080- 30 кадр/сек

1280x720 - 30 кадр/сек

720x576 - 30 кадр/сек

Аудіо стиснення

G.711alaw, G.711ulaw, G.722.1, AAC-LC

Аудіо бітрейт

64 кбіт/с (G.711ulaw, G.711alaw, AAC), 16 кбіт/с (G.722.1)

Формат відео

MP4, PS

Формат зображення

JPEG

Протоколи інтеграції API

ONVIF, ISAPI, SDK

Роздільна здатність екрану

320 x 240

Вбудована пам'ять

64 Гб

Протокол Wi-Fi

802.11 a/b/g/n/ac (опція)

Роздільна здатність

4 МП

Цифрове збільшення

Так, 4-х кратне

Кути огляду

Горизонтальний: 126°. По вертикалі: 70°.

Діагональ: 144°.

Апертура

F 2,2

Час попереднього запису (Pre-record)

60 секунд

Час післязапису (Post-record)

60 секунд

Додатковий потік

1920x1080 - 30 кадр/сек

1280x720 - 30 кадр/сек

720x576 - 30 кадр/сек

Бітрейт аудіо

16К, 64К, 256К

Відео стиснення

H.264, H.265

Розмір екрану

2,0"

Підтримка сенсорного керування екрану

Присутня

Яскравість екрану

500 кд/ м²

Оперативна пам'ять

2 Гб

Наявність системи позиціонування

Так

Тип системи позиціонування

GPS

Режим позиціонування

Вимкнено, GPS, Beidou або комбінований режим

USB порт

1 порт USB2.0

1 TYPE-C роз'єм

Конектор для док-станції

Кнопка

Вмикання, запис відео, захоплення зображення, запис с аудіо, функціональна, рації*, тривоги*

Динамік

Вбудований

Живлення

5 В постійного струму, 2 А, 10 Вт

Операційна система

Android 9.0

Вага

165 г

Час автономної роботи

До 12 год при записі в 720P

Індикатор

Індикатор заряду, Індикатор роботи

Індикатор запису, Індикатор помилки

Наявність світлодіодного ліхтаря

1

Мікрофон

Вбудований

4G/SIM-картка

1 Nano-SIM

Ступінь захисту IP

IP68

Умови експлуатації

Температура: від -20°C до 55°C Вологість: не більше 95%

Ємність вбудованої батареї

3220 мАг

Тип батареї

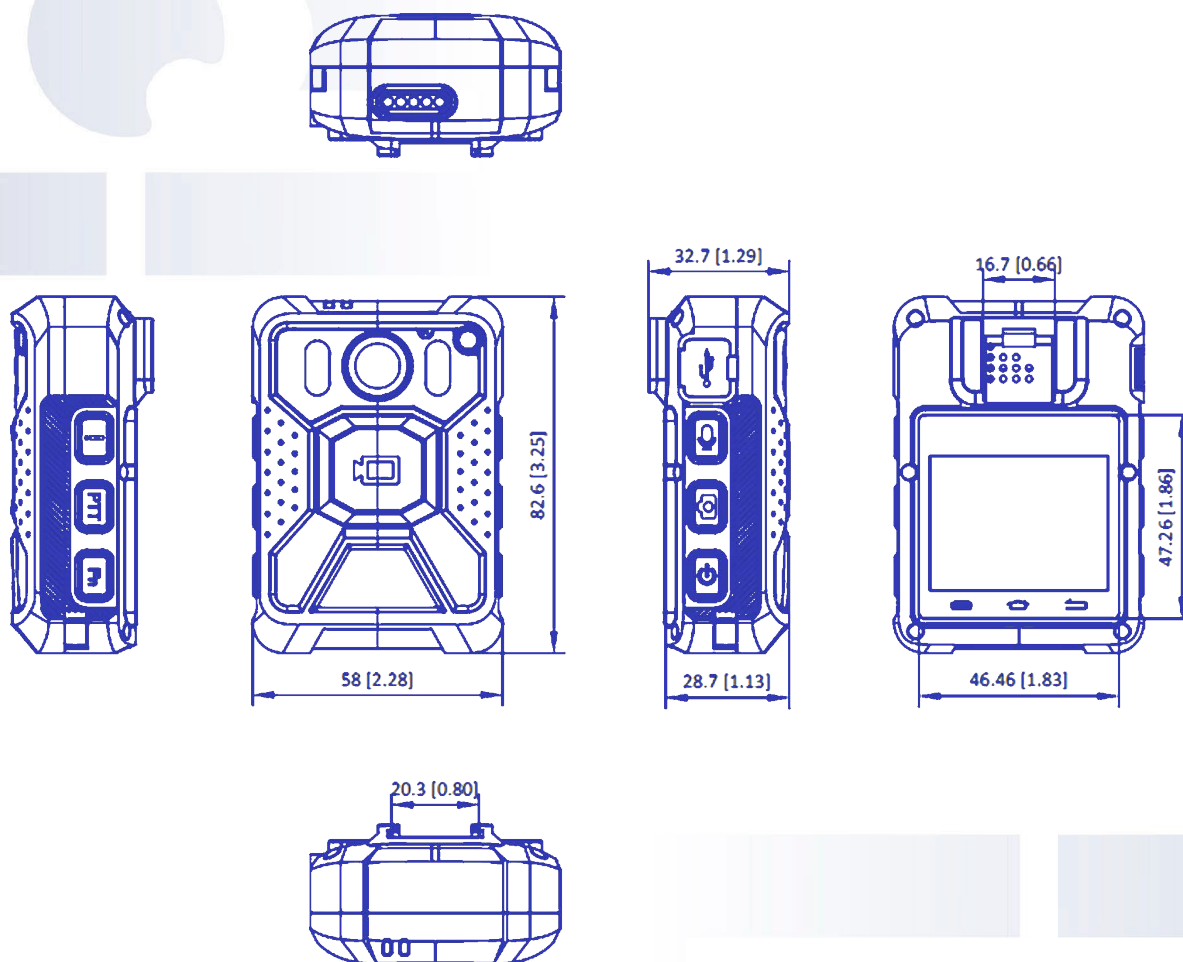
Літій-іонна

Час заряджання

До 4годин

ГАБАРИТНІ РОЗМІРИ:

Одиниця виміру – мм.



СУМІСНІСТЬ:

Док станція: **SE-DS1A8CF** (з модулями розширення **SE-ES1C**)

2026. Версія паспорту продукту 1.007.

SafetyEye. Всі права захищені. Зовнішній вигляд та технічні характеристики можуть бути змінені без попередження. Зображення, технічні характеристики та інша інформація, наведена в документі, наведені лише для довідки та можуть відрізнятися від фактичного продукту.