



## SE-NVR32V4I/S МЕРЕЖЕВИЙ РЕГІСТРАТОР



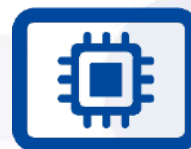
32 канали



4 диски для зберігання



HDMI 4K



Алгоритми глибокого навчання



Аналітичні функції

**Кількість каналів**

32 канали

**Вхідний потік**

256 Мб/сек

**Роздільна здатність виходів**

HDMI1: до 4К (3840 × 2160), 2К, 1080р, 720р

HDMI2: до 4К (3840 × 2160), 2К, 1080р, 720р

VGA: 1080р, 720р

**Аналоговий відео вихід**

704 x 576

**Аудіо вхід**

1 канал (RCA)

**Підтримка кодування аудіо**

G.711ulaw/G.711alaw/G.722/G.726/MP2L2/PCM

**Синхронне відтворення**

До 16 каналів

**Продуктивність відтворення**

До 32 каналів 1080р

**Мережеві інтерфейси**

RJ-45 10/100/1000 Мб/сек, 2 інтерфейси

**Інтерфейси для збереження**

4 інтерфейси SATA, до 10Тб кожен, 1 інтерфейс eSATA

**USB інтерфейси**

2 інтерфейси USB 2.0, 1 інтерфейс USB 3.0

**Робоча температура**

Від -10°C до +55°C

**Встановлення в стійку**

Так, 1,5 Unit

**Вага**

До 5650 грам

**Максимальна роздільна здатність камер**

До 12 Мп для всіх каналів (Особливості- 32Мп або 24Мп до 4 каналів)

**Вихідний потік**

256 Мб/сек

**Типи виходів**

HDMI1 та VGA – синхронні виходи, HDMI2 – незалежний вихід

**Аудіо вихід**

1 канал (RCA)

**Підтримка кодування відео**

H.265/H.264/MPEG4 (включаючи смарт кодеки .265/H.264)

**Роздільна здатність запису відео**

32Мп/24Мп – до 4 каналів

12Мп/8Мп/6Мп/5Мп/4Мп/3Мп/1080р/UXGA/720р/VGA

4CIF/DCIF/2CIF/CIF/QCIF – по довільному каналу

**Поділ екрану перегляду**

1/2/4/6/8/9/16/25/32/36

**Запис потоку**

Основний, додатковий або обидва, запис звуку

**Підтримка мережевих протоколів**

TCP/IP, DHCP, IPv4, IPv6, DNS, DDNS, NTP, RTSP, SMTP, SNMP, NFS, iSCSI, UPnP™, HTTP, HTTPS

**Тривожні входи/виходи**

16 інтерфейсів входів, 9 інтерфейсів виходів

**Живлення, споживання**

220В, змінного струму, до 80Вт (без дисків до 30Вт)

**Робоча вологість**

Від 10% до 90%

**Габаритні розміри**

445x 391x 75 мм

## АНАЛІТИЧНІ ФУНКЦІЇ

### Розпізнавання обличчя

Виявлення та захоплення

### Кількість каналів розпізнавання обличчя

Розпізнавання по відео – 4 канали (2 Мп)

Розпізнавання по зображенню – 8 каналів

### Фільтрації хибних спрацювань

До 4 каналів, 1080p

До 12 правил

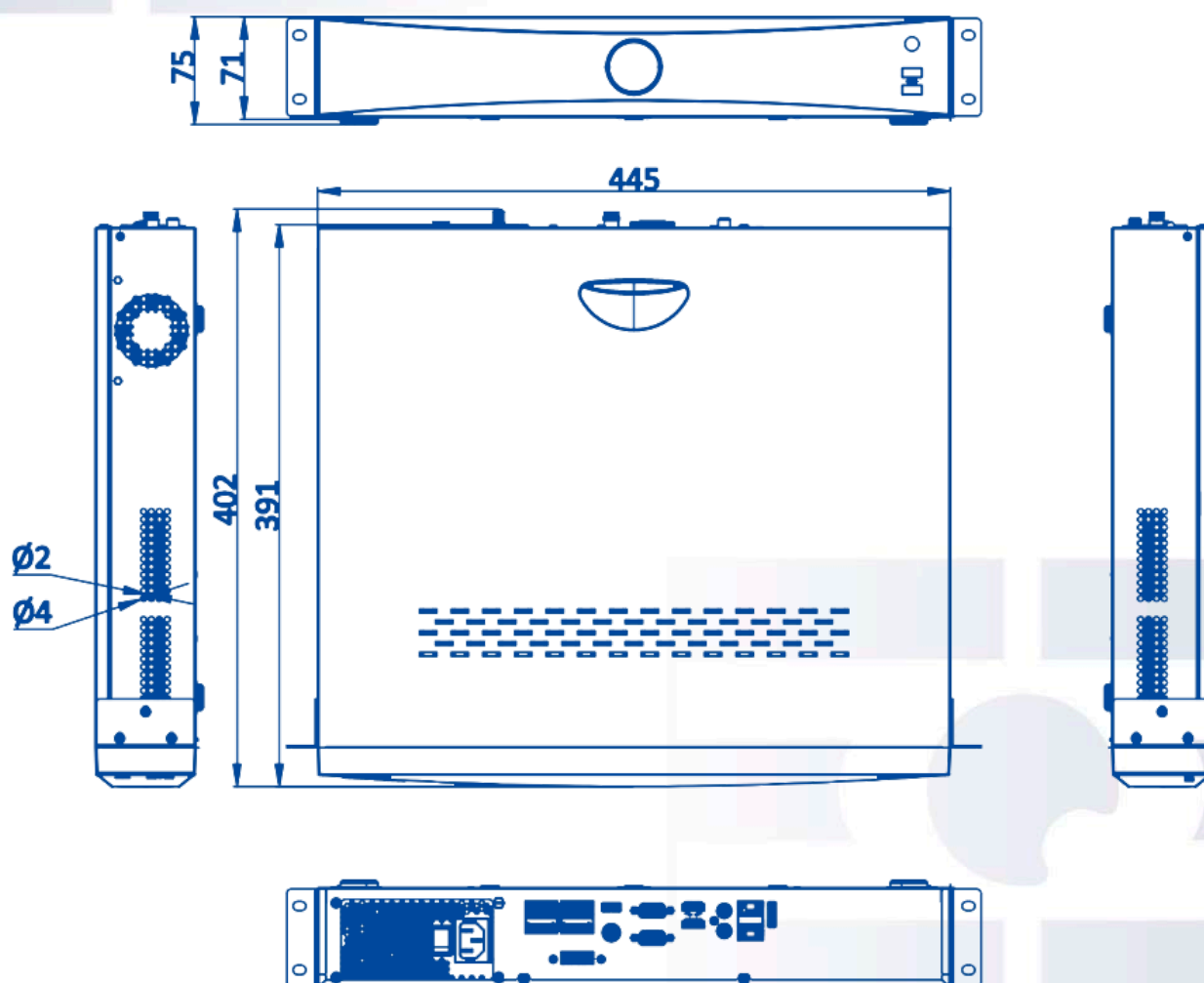
### Тип аналітики розпізнавання обличчя

Розпізнавання. Порівняння. Пошук. Тривоги

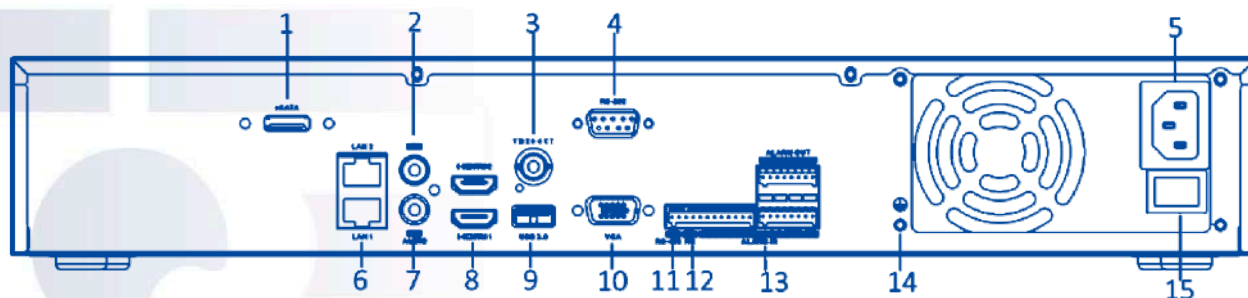
### Бібліотека обличчя

16 бібліотек. 50 000 облич

## РОЗМІРИ:



## ІНТЕРФЕЙСИ :



- 1 Інтерфейс eSATA
- 2 Аналоговий аудіо вхід
- 3 Аналоговий відео вихід
- 4 Порт RS-232
- 5 Розетка живлення 220В змінного струму
- 6 Мережеві інтерфейси
- 7 Аналоговий аудіо вихід
- 8 Виходи HDMI (2 інтерфейси)
- 9 Інтерфейс USB 3.0
- 10 Вихід VGA
- 11 Порт RS-485
- 12 Інтерфейс клавіатури
- 13 Тривожні входи/виходиї
- 14 Заземлення
- 15 Вмикач живлення

2023. Версія паспорту продукту 1.005.

**SafetyEye.** Всі права захищені. Зовнішній вигляд та технічні характеристики можуть бути змінені без попередження. Зображення, технічні характеристики та інша інформація, наведена в документі, наведені лише для довідки та можуть відрізнятися від фактичного продукту.