



SE-IPC-6BV-15ZA(2,8-12) МЕРЕЖЕВА КАМЕРА



Матриця 1/2,9"



ІЧ підсвітка 50 метрів



Роздільна здатність – 6 Мп



Захист IP 67

Розмір матриці

1/2,9" CMOS з прогресивним скануванням

Роздільна здатність

6 Мегапикселей

Швидкість затвору

Від 1/3 до 1/100 000 секунди

Широкий динамічний діапазон

Так (120 дБ)

Діафрагма

F1,6

Дальність підсвітки, тип

до 50 метрів, інфрачервона підсвітка 850 нм.

Основний потік

3072 × 2048 - 20 кадр/сек

3072 × 1728 - 20 кадр/сек

2944 × 1656 - 20 кадр/сек

2560 × 1440 - 25 кадр/сек.

1920 × 1080 - 25 кадр/сек.

1280 × 720 - 25 кадр/сек.

Вбудований мікрофон

Ні

Налаштування зображення

Режим повороту, насиченість, яскравість, контраст, різкість, підсилення, баланс білого

Перемикання режиму День-Ніч

Автоматично, за розкладом, через тривожний вхід

Протоколи

TCP/IP, ICMP, HTTP, HTTPS, FTP, DHCP, DNS, DDNS, RTP, RTSP, RTCP, NTP, UPnP, SMTP, SNMP, IGMP, 802.1X, QoS, IPv4, IPv6, UDP, Bonjour, SSL/TLS, PPPoE

Додаткові засоби захисту

Водяні знаки

Мінімальне освітлення

0.01 Люкс (при F1,2)

Режим День-Ніч

ІЧ-фільтр з автоматичним перемикачем

Цифрове шумозаглушення

Так, покадрове або міжкадрове

Фокусна відстань об'єктиву

Від 2,8 мм до 12мм

Кути огляду

Горизонтальний: від 88° до 27°

Вертикальний: від 56° до 18°

Діагональний: від 110° до 33°

Відео стиснення

H.264, H.265, MJPEG

Додатковий потік

640 × 480 - 25 кадр/сек.

640 × 360 - 25 кадр/сек.

320 × 240 - 25 кадр/сек.

Третій потік

1280 × 720 - 25 кадр/сек.

640 × 360 - 25 кадр/сек.

352 × 288 - 25 кадр/сек.

Аудіо стиснення

G.711, G.722.1, G.726, MP2L2, PCM, MP3

Покращення зображення

Шумозниження, компенсація яскравого засвічення, компенсація зустрічного засвічення

Зберігання

Слот для Micro SD картки (до 128 Гб), централізоване сховище, мережевий реєстратор

Безпека

Парольний захист, шифрування HTTPS, фільтр IP-адрес, 802.1X автентифікація (EAP TLS 1.2, EAP LEAP, EAP MD5, базова та дайджест-автентифікація для HTTP/HTTPS)

Спосіб інтеграції

ONVIF, ISAPI, SDK

Кількість одночасних підключень

До 6

Живлення

12 В постійного струму (до 14,5 Вт)

PoE: 802.3af, Клас 4 (до 18 Вт)

Вага

1285 грам

Розміри

Ø105,1 × 297,5 мм

Мова

Англійська, Українська

Інтерфейси

RJ45 10 М/100 М самоадаптивний

Тривожний вхід – 1

Тривожний вихід – 1

Аудіо вхід – 1

Аудіо вихід – 1

Аналоговий відео вихід – 1

Умови експлуатації

Температура: від -30°C до 60°C

Вологість: не більше 95%

Ступінь захисту IP

IP67

Матеріал корпусу

Алюмінієвий сплав

АНАЛІТИЧНІ ФУНКЦІЇ

Обличчя

Виявлення

Відеоаналітика

Виявлення перетину лінії

Виявлення вторгнення

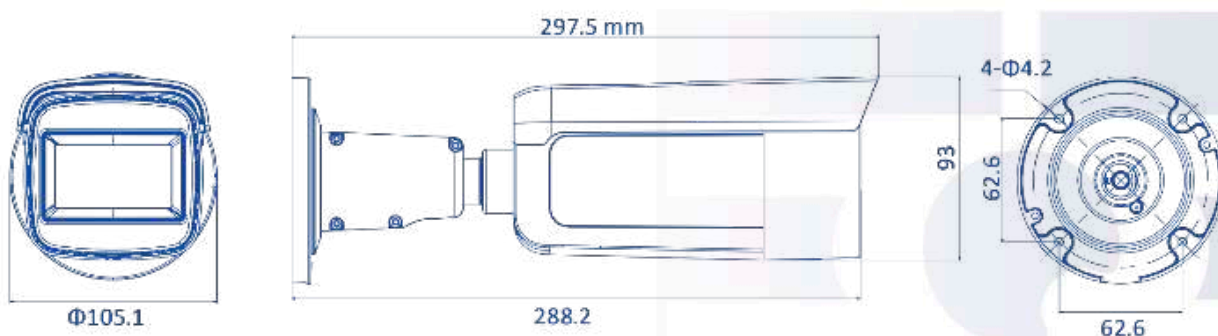
Детектор руху

Так

Захист від втручання

Тривога при закритті камери

РОЗМІРИ:



СУМІСНІСТЬ:

SE-JB164MW

SE-POMB144MW

2023. Версія паспорту продукту 1.004.

SafetyEye. Всі права захищені. Зовнішній вигляд та технічні характеристики можуть бути змінені без попередження. Зображення, технічні характеристики та інша інформація, наведена в документі, наведені лише для довідки та можуть відрізнятися від фактичного продукту.