



SE-IPC-5BP2-19A/2,8 МЕРЕЖЕВА КАМЕРА



Матриця 1/2,7"



ІЧ підсвітка 90 метрів



Target eye



Роздільна здатність – 5 Мп



Захист IP 67



Cat eye

Розмір матриці

1/2,7" CMOS з прогресивним скануванням

Роздільна здатність

5 Мегапикселів

Швидкість затвору

Від 1/3 до 1/100 000 секунди

Широкий динамічний діапазон

Так (120 дБ)

Діафрагма

F1.4

Дальність підсвітки, тип

до 90 метрів, інфрачервона підсвітка 850 нм.

Основний потік

2688 × 1520 - 25 кадр/сек.

2304 × 1296 - 25 кадр/сек.

1920 × 1080 - 25 кадр/сек.

1280 × 720 - 25 кадр/сек.

Третій потік

1280 × 720 - 25 кадр/сек.

640 × 480 - 25 кадр/сек.

640 × 360 - 25 кадр/сек.

320 × 240 - 25 кадр/сек.

Вбудований мікрофон

Ні

Налаштування зображення

Режим повороту, насиченість, яскравість, контраст, різкість, підсилення, баланс білого

Перемикання режиму День-Ніч

Автоматично, за розкладом, за командою

Протоколи

TCP/IP, ICMP, HTTP, HTTPS, FTP, DHCP, DNS, DDNS, RTP, RTSP, NTP, UPnP, SMTP, IGMP, 802.1X, QoS, IPv4, IPv6, UDP, Bonjour, SSL/TLS, PPPoE, SFTP, ISUP, ARP, SNMP, WebSocket, WebSockets

Додаткові засоби захисту

Водяні знаки

Мінімальне освітлення

0.003 Люкс (при F1.6)

Режим День-Ніч

ІЧ-фільтр з автоматичним перемикачем

Цифрове шумозаглушення

Так, покадрове або міжкадрове

Фокусна відстань об'єктиву

2,8 мм

Кути огляду

Горизонтальний 97.0°

Вертикальний 71.0°

Діагональний 129,0°

Відео стиснення

H.264, H.265, MJPEG

Додатковий потік

1280 × 720 - 25 кадр/сек.

640 × 480 - 25 кадр/сек.

640 × 360 - 25 кадр/сек.

320 × 240 - 25 кадр/сек.

Четвертий потік

1280 × 720 - 25 кадр/сек.

640 × 480 - 25 кадр/сек.

640 × 360 - 25 кадр/сек.

320 × 240 - 25 кадр/сек.

Аудіо стиснення

G.711, G.722.1, G.726, MP2L2, PCM, MP3, AAC-LC

Покращення зображення

Шумозниження, компенсація яскравого засвічення, компенсація зустрічного засвічення, антитуман

Зберігання

Слот для Micro SD картки (до 512 Гб), централізоване сховище, мережевий регістратор

Безпека

Парольний захист, шифрування HTTPS, фільтр IP-адрес, TLS 1.1/1.2

Спосіб інтеграції

ONVIF, ISAPI, SDK

Кількість одночасних підключень

До 6

Живлення

12 В постійного струму (до 13 Вт)

PoE: 802.3at, Клас 4 (14 Вт)

Вага

До 1120 грам

Розміри

324.6 × 93.3 × 90.4 мм

Мова

Англійська, Українська

Інтерфейси

RJ45 10 М/100 М самоадаптивний

Тривожний вхід – 2

Тривожний вихід – 2

Аудіо вхід – 1

Аудіо вихід – 1

Вихід живлення – 1 (12В постійного струму, 100мА)

Умови експлуатації

Температура: від -30°C до 60°C

Вологість: не більше 95%

Ступінь захисту IP

IP67

Матеріал корпусу

Метал

АНАЛІТИЧНІ ФУНКЦІЇ

Обличчя

Виявлення та захоплення

Відеоаналітика

Виявлення перетину лінії*

Виявлення входу в область*

Виявлення виходу з області*

Виявлення появи в області*

Виявлення зникнення речей

Виявлення появи нових речей

* Класифікація людей та транспортних засобів

Детектор руху

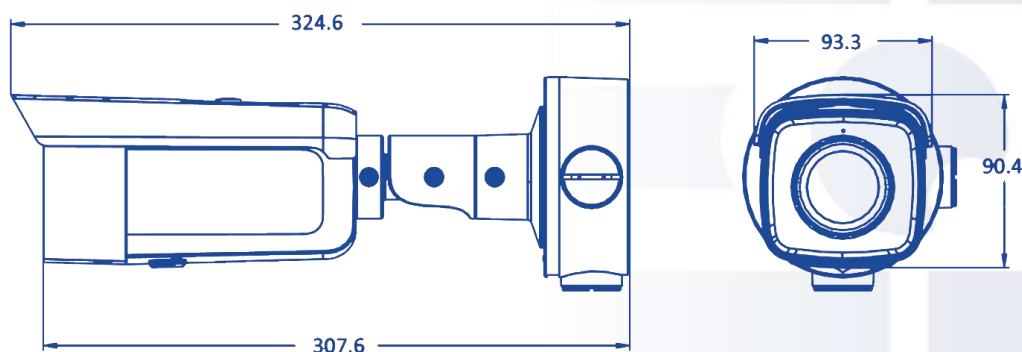
Так

Захист від втручання

Тривога при закритті камери

Тривога при зміні сцени

РОЗМІРИ:



СУМІСНІСТЬ:

SE-JB102MW

SE-POMB144MW

2023. Версія паспорту продукту 1.002.

SafetyEye. Всі права захищені. Зовнішній вигляд та технічні характеристики можуть бути змінені без попередження. Зображення, технічні характеристики та інша інформація, наведена в документі, наведені лише для довідки та можуть відрізнятися від фактичного продукту.