



## SE-PTZ448P85L-W

### ОПТИЧНА КЕРОВАНА КАМЕРА



Матриця 1/1,8"



Роздільна здатність – 4 Мп



Керована PTZ камера



Совиний зір



Лазерна ІЧ підсвітка 500 метрів



Захист IP 67

## Розмір матриці

1/1,8" CMOS з прогресивним скануванням

## Роздільна здатність

4 Мегапикселі

## Швидкість затвору

Від 1 до 1/30 000 секунди

## Широкий динамічний діапазон

Так (140 дБ)

## Діафрагма

до F1.5

## Дальність підсвітки, тип

до 500 метрів, інфрачервона, лазерна

## Основний потік

2688 × 1440 - 25 кадр/сек.

1920 × 1080 - 25 кадр/сек.

1280 × 960 - 25 кадр/сек.

1280 × 720 - 25 кадр/сек.

## Аудіо стиснення

G.711a law, G.711u law, G.722.1, G.726, MP2L2, PCM

## Вбудований мікрофон

Ні

## Налаштування зображення

Насиченість, яскравість, контраст, різкість, підсилення, баланс білого

## Перемикання режиму День-Ніч

День, Ніч, Автоматичне перемикання, перемикання за розкладом

## Протоколи

IPv4/IPv6, HTTP, HTTPS, 802.1x, QoS, FTP, SMTP, UPnP, SNMP, DNS, DDNS, NTP, RTSP, RTCP, RTP, TCP/IP, UDP, IGMP, ICMP, DHCP, PPPoE, Bonjour

## Додаткові засоби захисту

Водяні знаки

## Кількість одночасних підключень

До 20

## Мінімальне освітлення

0.0002 Люкс (при F1.5)

## Режим День-Ніч

ІЧ-фільтр з автоматичним перемикачем

## Цифрове шумозаглушення

Так

## Фокусна відстань об'єктиву

Від 6 до 288 мм, 48-кратне оптичне збільшення

## Кути огляду

Горизонтальний від 60,0° до 2,0°

Вертикальний від 35,8° до 1,2°

## Відео стиснення

H.264, H.265, MJPEG

## Додатковий потік

704 × 576 - 25 кадр/сек.

640 × 480 - 25 кадр/сек.

352 × 288 - 25 кадр/сек.

## Третій потік

1920 × 1080 - 25 кадр/сек.

1280 × 960 - 25 кадр/сек.

1280 × 720 - 25 кадр/сек.

640 × 480 - 25 кадр/сек.

352 × 288 - 25 кадр/сек.

## Покращення зображення

Шумозниження, компенсація яскравого засвічення, компенсація зустрічного засвічення, антитуман

## Зберігання

Слот для Micro SD картки (до 256 Гб), централізоване сховище, мережевий реєстратор

## Безпека

Парольний захист, шифрування HTTPS, фільтр IP-адрес, TLS 1.3

## Спосіб інтеграції

ONVIF, ISAPI, SDK

## Інтерфейси

RJ45 10 M/100 M самоадаптивний – 1

RS485 - 1

Тривожний вхід – 7

Тривожний вихід – 2

Аудіо вхід – 1

Аудіо вихід – 1

**Живлення**

PoE 802.3bt (до 51 Вт)  
24 В змінного струму (до 62 Вт)

**Вага**

До 9600 грам

**Розміри**

Ø267 x 430 мм

**Мова**

Англійська, Українська

**Умови експлуатації**

Температура: від -40°C до 70°C  
Вологість: не більше 95%

**Ступінь захисту IP**

IP66, захист від блискавки, захист від перенапруги (6кВ)

**Матеріал корпусу**

Метал

**Склоочисник**

Так

**АНАЛІТИЧНІ ФУНКЦІЇ**

**Події**

Аудіо виключення, детектор руху,

**Відеоаналітика**

Перетин лінії, вторгнення, вхід в область, вихід з області, виявлення зникнення речей, виявлення залишених речей

**Захист периметру**

Перетин лінії, вторгнення, вхід в область, вихід при виявленні людини або транспортного засобу

**Виявлення обличчя**

Так

**Порівняння обличчя з бібліотекою**

Так

**Виявлення транспортних засобів**

Так. Розпізнавання номерного знаку, виробника та кольору транспортного засобу

**ПНЗ (PTZ) ФУНКЦІЇ**

**Кути схилення**

Поворот: 360°  
Нахил: від -20° до 90°  
Оптичне збільшення – 48 кратне

**Параметри керування**

Попередніх налаштувань: 300  
Патрулів: 8  
Шаблонів: 4

**Швидкість**

Повороту: від 0.1° за сек. до 210° за сек.  
Нахилу: від 0.1° за сек. до 150° за сек.

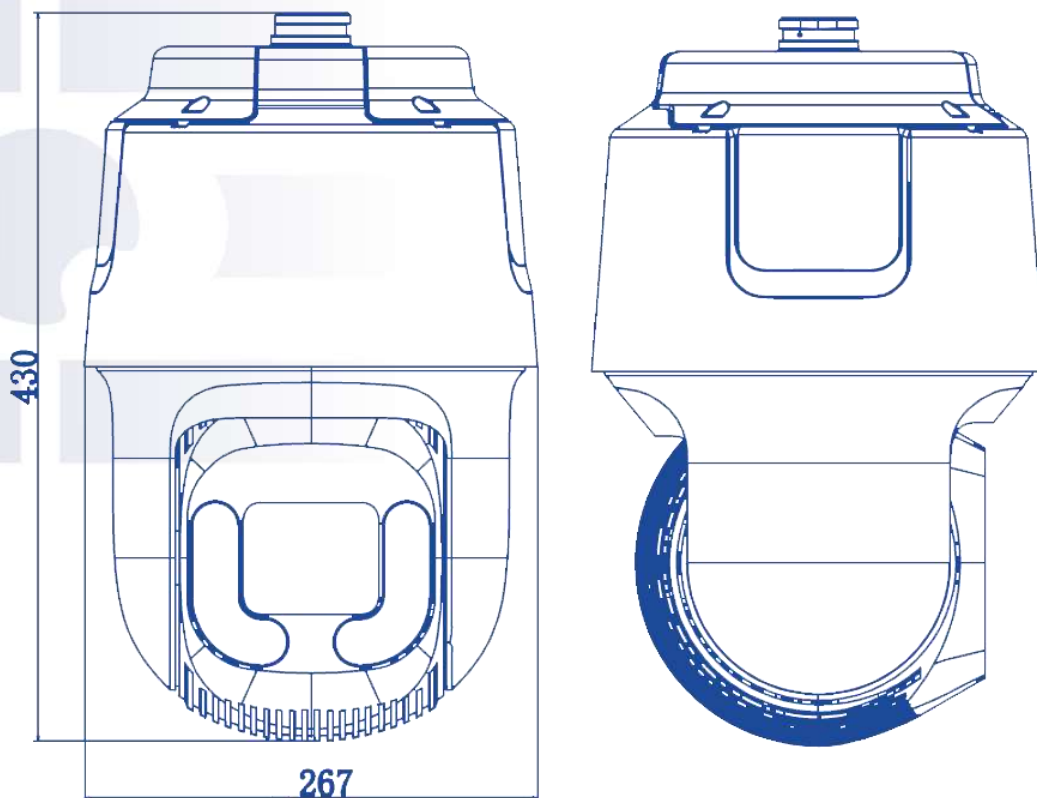
**Додаткові функції**

Пам'ять при вимкненні  
Екранне меню стану

**ДІАПАЗОНИ РОЗПІЗНАВАННЯ**

	Виявлення	Спостереження	Розпізнавання	Ідентифікація
Визначення об'єкту	25 пікселів на метр	63 пікселі на метр	125 пікселів на метр	250 пікселів на метр
Відстань при максимальному збільшенні	5750 метрів	2280 метрів	1150 метрів	575 метрів

## РОЗМІРИ:



## СУМІСНІСТЬ:

SE-POMB410MS

2023. Версія паспорту продукту 1.002.

**SafetyEye.** Всі права захищені. Зовнішній вигляд та технічні характеристики можуть бути змінені без попередження. Зображення, технічні характеристики та інша інформація, наведена в документі, наведені лише для довідки та можуть відрізнятися від фактичного продукту.