



SE-IPTRPD640V504-ACW ТЕПЛОВІЗІЙНА ТА ОПТИЧНА КЕРОВАНА КАМЕРА



Тепловізійний та оптичний канали



Матриця 1/1,8"
Роздільна здатність – 4 Мп



14 підсвітка 150 метрів



Керована PTZ камера



Роздільна здатність – 640x512



Захист IP 66

ТЕПЛОВІЗІЙНИЙ КАНАЛ**Роздільна здатність теплового каналу**

640x512

Інтервал пікселі

17 мкм

Фокусна відстань

50 мм

Кути огляду

Горизонтальний 12,4°

Вертикальний 9,9°

Цифрове збільшення

2, 4, 8 - кратне

Основний потік

1920 × 1080 - 50 кадр/сек.

1280 × 960 - 50 кадр/сек.

1280 × 720 - 50 кадр/сек.

704×576 - 50 кадр/сек.

640×512 - 50 кадр/сек.

384×288 - 50 кадр/сек.

ОПТИЧНИЙ КАНАЛ**Розмір матриці**

1/1,8" CMOS з прогресивним скануванням

Роздільна здатність

4 Мегапікселі

Швидкість затвору

Від 1 до 1/30 000 секунди

Широкий динамічний діапазон

Так (120 дБ)

Діафрагма

Від F1.3 до F4.6

Дальність підсвітки, тип

до 150 метрів

Основний потік

2688 × 1520 - 25 кадр/сек.

1920 × 1080 - 25 кадр/сек.

1280 × 960 - 25 кадр/сек.

1280 × 720 - 25 кадр/сек.

Вбудований мікрофон

Ні

Налаштування зображення

Насиченість, яскравість, контраст, різкість, підсилення, баланс білого

Тип сенсору

Неохолоджувані решітки фокальної площини

Діапазон хвиль відгуку

від 8 мкм до 14 мкм

Діафрагма

F1.0

Відстань фокусування

Від 50 метрів

Оптичний протитуман

Так

Додатковий потік

704×576 - 50 кадр/сек.

640×512 - 50 кадр/сек.

384×288 - 50 кадр/сек.

Мінімальне освітлення

0.0005 Люкс (при F1.3)

Режим День-Ніч

ІЧ-фільтр з автоматичним перемикачем

Цифрове шумозаглушення

Так

Фокусна відстань об'єктиву

Від 6 до 240 мм, 40-кратне оптичне збільшення

Кути огляду

Горизонтальний від 56,6° до 1,0°

Вертикальний від 33,7° до 1,8°

Відео стиснення

H.264, H.265, MJPEG

Додатковий потік

704 × 576 - 25 кадр/сек.

352 × 288 - 25 кадр/сек.

Аудіо стиснення

G.711u/G.711a/G.722.1/MP2L2/G.726/PCM

Покращення зображення

Шумозниження, компенсація яскравого засвічення, компенсація зустрічного засвічення, антитуман

Перемикання режиму День-Ніч

День, Ніч, Автоматичне перемикання, перемикання за розкладом, перемикання за командою, перемикання по відео

Протоколи

IPv4/IPv6, HTTP, HTTPS, 802.1x, Qos, FTP, SMTP, UPnP, SNMP, DNS, DDNS, NTP, RTSP, RTCP, RTP, TCP, UDP, IGMP, ICMP, DHCP, PPPoE

Додаткові засоби захисту

Водяні знаки

Кількість одночасних підключень

До 20

Живлення

36/48 В постійного струму (до 65 Вт)

24 В змінного струму (до 65 Вт)

Вага

До 9000 грам

Розміри

220 x 410 x 199 мм

Мова

Англійська, Українська

Відеоаналітика

Перетин лінії, вторгнення, вхід в область, вихід з області

Виявлення полум'я

Так

Кути схилення

Поворот: 360 °

Нахил: від -20° до 90°

Оптичне збільшення – 40 кратне

Параметри керування

Попередніх налаштувань: 300

Патрулів: 8

Шаблонів: 4

Зберігання

Слот для Micro SD картки (до 256 Гб), централізоване сховище, мережевий реєстратор

Безпека

Парольний захист, шифрування HTTPS, фільтр IP-адрес

Спосіб інтеграції

ONVIF, ISAPI, SDK

Інтерфейси

RJ45 10 M/100 M самоадаптивний – 1
RS485 - 1

Тривожний вхід – 7

Тривожний вихід – 2

Аудіо вхід – 1

Аудіо вихід – 1

Аналоговий відео вихід - 1

Умови експлуатації

Температура: від -40°C до 65°C

Вологість: не більше 95%

Ступінь захисту IP

IP66, захист від блискавки, захист від перенапруги (6кВ)

Матеріал корпусу

Метал

АНАЛІТИЧНІ ФУНКЦІЇ

Вимірювання температури

Так, діапазон від -20°C до +150°C, точність 8°C
В точці, в зоні, на лінії

ПНЗ (PTZ) ФУНКЦІЇ

Швидкість

Повороту: від 0.1° за сек. до 200° за сек.

Нахилу: від 0.1° за сек. до 105° за сек.

Додаткові функції

Пам'ять при вимкненні

Екранне меню стану

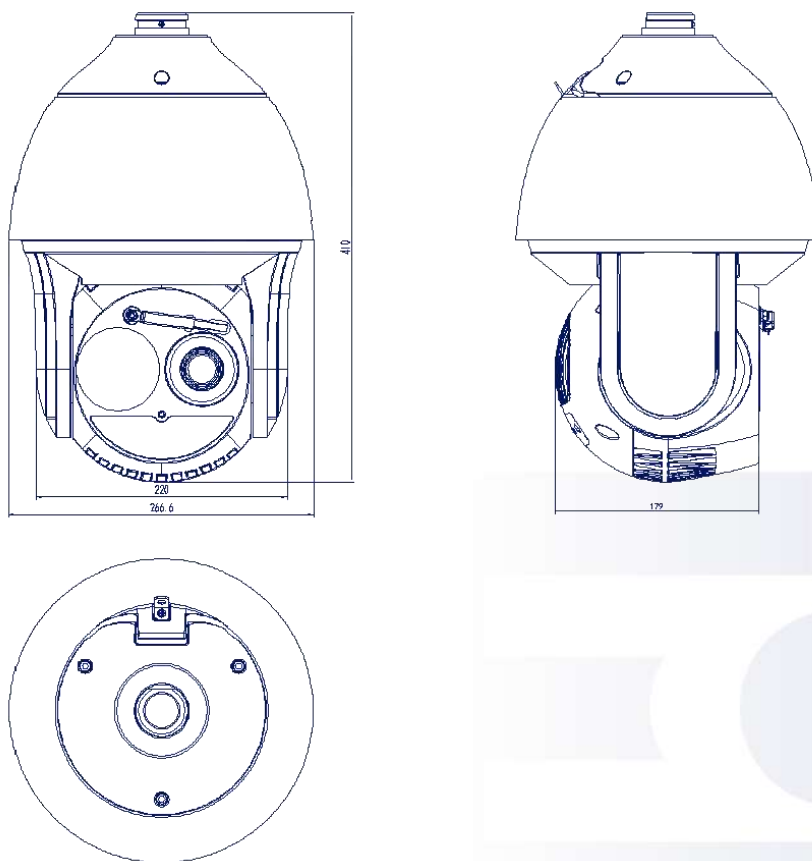
ЗНАЧЕННЯ ГРАНИЧНИХ ВІДСТАНЕЙ

Відео аналітика		Вимірювання температури		Виявлення полум'я	
Транспортний засіб	Людина	Об'єкт 2x2 метри	Об'єкт 1x1 метри	Об'єкт 2x2 метри	Об'єкт 1x1 метри
1500 метрів	350 метрів	1170 метрів	580 метрів	2900 метрів	1400 метрів

ДІАПАЗОНИ РОЗПІЗНАВАННЯ

Виявлення (1,5 пікселі на об'єкт)		Розпізнавання (6 пікселів на об'єкт)		Ідентифікація (12 пікселів на об'єкт)	
Транспортний засіб	Людина	Транспортний засіб	Людина	Транспортний засіб	Людина
4500 метрів	1450 метрів	1120 метрів	360 метрів	260 метрів	180 метрів

РОЗМІРИ:



СУМІСНІСТЬ:

SE-POMB451MW

2023. Версія паспорту продукту 1.002.

SafetyEye. Всі права захищені. Зовнішній вигляд та технічні характеристики можуть бути змінені без попередження. Зображення, технічні характеристики та інша інформація, наведена в документі, наведені лише для довідки та можуть відрізнятися від фактичного продукту.