



SE-IPC-4BV2-14M/2,8 МЕРЕЖЕВА КАМЕРА



Матриця 1/3"



ІЧ підсвітка 40 метрів



Target eye



Роздільна здатність – 4 Мп



Захист IP 67

Розмір матриці

1/3" CMOS з прогресивним скануванням

Роздільна здатність

4 Мегапикселі

Швидкість затвору

Від 1/3 до 1/100 000 секунди

Широкий динамічний діапазон

Так (120 дБ)

Діафрагма

F1.6

Дальність підсвітки, тип

до 40 метрів, інфрачервона підсвітка 850 нм.

Основний потік

2688 × 1520 - 25 кадр/сек.

1920 × 1080 - 25 кадр/сек.

1280 × 720 - 25 кадр/сек.

Додатковий потік

1280 × 720 - 25 кадр/сек.

640 × 480 - 25 кадр/сек.

640 × 360 - 25 кадр/сек.

Вбудований мікрофон

так

Налаштування зображення

Режим повороту, дзеркальний режим, маска приватності, насиченість, яскравість, контраст, різкість, підсилення, баланс білого

Перемикання режиму День-Ніч

Автоматично, за розкладом

Протоколи

TCP/IP, ICMP, HTTP, HTTPS, FTP, DHCP, DNS, DDNS, RTP, RTSP, NTP, UPnP, SMTP, IGMP, 802.1X, QoS, IPv4, IPv6, UDP, Bonjour, SSL/TLS, PPPoE, WebSocket, WebSockets

Додаткові засоби захисту

Водяні знаки

Мінімальне освітлення

0.005 Люкс (при F1.6)

Режим День-Ніч

ІЧ-фільтр з автоматичним перемикачем

Цифрове шумозаглушення

Так, покадрове або міжкадрове

Фокусна відстань об'єктиву

2,8 мм

Кути огляду

Горизонтальний 103°

Вертикальний 55°

Діагональний 122°

Відео стиснення

H.264, H.265, MJPEG

Третій потік

1920 × 1080 - 10 кадр/сек.

1280 × 720 - 10 кадр/сек.

640 × 480 - 10 кадр/сек.

640 × 360 - 10 кадр/сек.

Аудіо стиснення

G.711ulaw, G.711alaw, G.722.1, G.726, MP2L2, PCM, MP3, AAC-LC

Покращення зображення

Шумозниження, компенсація яскравого засвічення, компенсація зустрічного засвічення

Зберігання

Слот для Micro SD картки (до 512 Гб), централізоване сховище, мережевий реєстратор

Безпека

Парольний захист, шифрування HTTPS, фільтр IP-адрес, базова та дайджест-автентифікація для HTTP/HTTPS, TLS 1.1/1.2

Спосіб інтеграції

ONVIF, ISAPI, SDK

Кількість одночасних підключень

До 6

Живлення

12 В постійного струму (до 6 Вт)

PoE: 802.3af, Клас 3 (7 Вт)

Вага

490 грам

Розміри

Ø70 ×161,7 мм

Мова

Англійська, Українська

Інтерфейси

RJ45 10 М/100 М самоадаптивний

Умови експлуатації

Температура: від -30°C до 60°C

Вологість: не більше 95%

Ступінь захисту IP

IP67

АНАЛІТИЧНІ ФУНКЦІЇ

Обличчя

Виявлення

Відеоаналітика

Виявлення перетину лінії*

Виявлення вторгнення*

* Класифікація людей та транспортних засобів

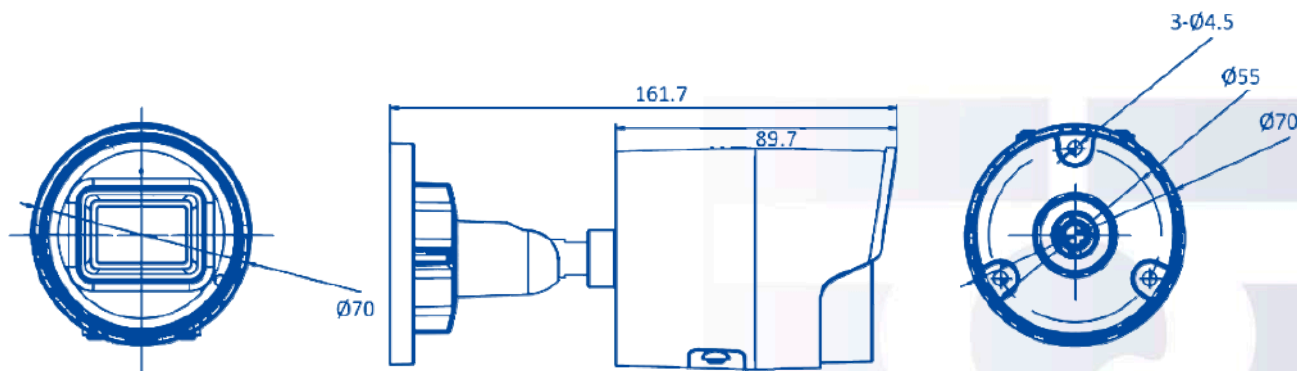
Детектор руху

Так*

Захист від втручання

Тривога при закритті камери

РОЗМІРИ:



СУМІСНІСТЬ:

SE-JB129MW

2023. Версія паспорту продукту 1.004.

SafetyEye. Всі права захищені. Зовнішній вигляд та технічні характеристики можуть бути змінені без попередження. Зображення, технічні характеристики та інша інформація, наведена в документі, наведені лише для довідки та можуть відрізнятися від фактичного продукту.