



SE-IPC-8BV26-14M/2,8 МЕРЕЖЕВА КАМЕРА



Матриця 1/1,8"



14 підсвітка 40 метрів



Target eye



Роздільна здатність – 8 Мп



Захист IP 67



Cat eye

Розмір матриці

1/1,8" CMOS з прогресивним скануванням

Роздільна здатність

8 Мегапикселів

Швидкість затвору

Від 1/3 до 1/100 000 секунди

Широкий динамічний діапазон

Так (120 дБ)

Діафрагма

F1.6

Дальність підсвітки, тип

до 40 метрів, інфрачервона підсвітка 850 нм.

Основний потік

3840 × 2160 - 25 кадр/сек.

3200 × 1800 - 25 кадр/сек.

2688 × 1520 - 25 кадр/сек.

1920 × 1080 - 25 кадр/сек.

1280 × 720 - 25 кадр/сек.

Вбудований мікрофон

Так

Налаштування зображення

Режим повороту, насиченість, яскравість, контраст, різкість, підсилення, баланс білого

Перемикання режиму День-Ніч

Автоматично, за розкладом, за командою

Протоколи

TCP/IP, ICMP, HTTP, HTTPS, FTP, DHCP, DNS, DDNS, RTP, RTSP, NTP, UPnP, SMTP, IGMP, 802.1X, QoS, IPv4, IPv6, UDP, Bonjour, SSL/TLS, PPPoE, SNMP, ARP

Додаткові засоби захисту

Водяні знаки

Кількість одночасних підключень

До 6

Мінімальне освітлення

0.003 Люкс (при F1.6)

Режим День-Ніч

ІЧ-фільтр з автоматичним перемикачем

Цифрове шумозаглушення

Так, покадрове або міжкадрове

Фокусна відстань об'єктива

2,8 мм

Кути огляду

Горизонтальний 111.0°

Вертикальний 59.0°

Діагональний 131,0°

Відео стиснення

H.264, H.265, MJPEG

Додатковий потік

640 × 480 - 25 кадр/сек.

640 × 360 - 25 кадр/сек.

Третій потік

1920 × 1080 - 25 кадр/сек.

1280 × 720 - 25 кадр/сек.

640 × 480 - 25 кадр/сек.

640 × 360 - 25 кадр/сек.

Аудіо стиснення

G.711ulaw, G.711alaw, G.722.1, G.726, MP2L2, PCM, MP3, AAC

Покращення зображення

Шумозниження, компенсація яскравого засвічення, компенсація зустрічного засвічення

Зберігання

Слот для Micro SD картки (до 256 Гб), централізоване сховище, мережевий регістратор

Безпека

Парольний захист, шифрування HTTPS, фільтр IP-адрес, TLS 1.1/1.2

Спосіб інтеграції

ONVIF, ISAPI, SDK

Інтерфейси

RJ45 10 M/100 M самоадаптивний

Живлення

12 В постійного струму (до 6Вт)

PoE: 802.3af, Клас 3 (7,3 Вт)

Вага

490 грам

Розміри

Ø70 ×161.7 мм

Мова

Англійська, Українська

Умови експлуатації

Температура: від -30°C до 60°C

Вологість: не більше 95%

Ступінь захисту IP

IP67

Матеріал корпусу

Метал

АНАЛІТИЧНІ ФУНКЦІЇ

Обличчя

Виявлення та захоплення

Відеоаналітика

Виявлення перетину лінії*

Виявлення входу в область*

Виявлення виходу з області*

Виявлення появи в області*

* Класифікація людей та транспортних засобів

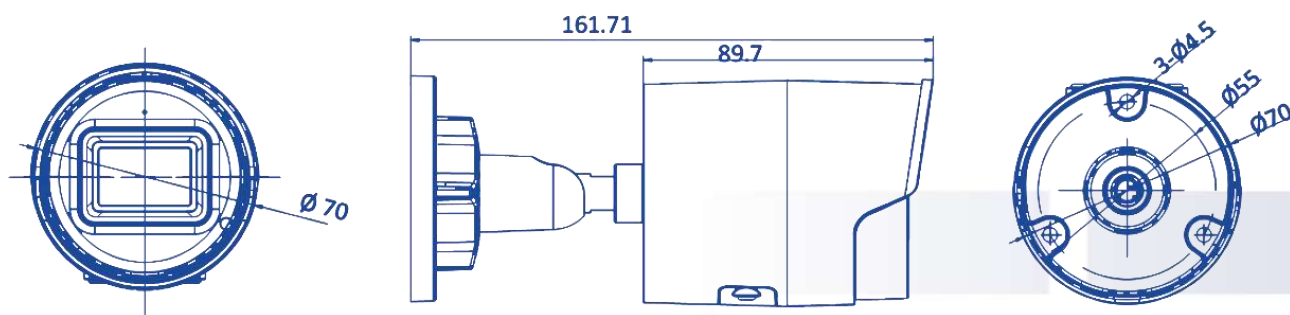
Детектор руху

Так*

Захист від втручання

Тривога при закритті камери

РОЗМІРИ:



СУМІСНІСТЬ:

SE-JB129MW

2023. Версія паспорту продукту 1.004.

SafetyEye. Всі права захищені. Зовнішній вигляд та технічні характеристики можуть бути змінені без попередження. Зображення, технічні характеристики та інша інформація, наведена в документі, наведені лише для довідки та можуть відрізнятися від фактичного продукту.