



SE-IPSC-5ASCC-1GD1P СПЕЦІАЛЬНА СЕРІЯ МЕРЕЖЕВИХ КАМЕР



Матриця 2/3"



Роздільна здатність – 5 Мп

Розмір матриці

2/3" CMOS з прогресивним скануванням

Роздільна здатність

5 Мегапікселів

Час витримки

Режим ультра короткої витримки: 1 мс – 14 мс

Стандартний режим: 15 мс – 10 сек

Широкий динамічний діапазон

Так (120 дБ)

Кадрів в секунду

2448 × 2048 – 24,2 кадрів в сек

2448 × 2048 – 35,6 кадрів в сек

(режим стиснення зображення)

Формат пікселів

Mono 8/10/12, Bayer RG 8/10/10p/12/12p, YUV422Packed, YUV422_YUYV_Packed, RGB 8, BGR 8

Живлення

9-12 В постійного струму, до 3 Вт
PoE

Сумісність

GigE Vision V2.0, GenICam

Вага

До 100 грам

Розміри

31 x 31 x 39 мм

Клієнт

MVS або ПЗ з GigE Vision протоколом

Розмір пікселів

3,45 × 3,45 мкм

Динамічний діапазон

72 дБ

Підсилення

40 дБ

Роздільна здатність

2448 × 2048

Коригування зображення

Підтримує горизонтальне і вертикальне віддзеркалення зображення

Інтерфейси

RJ45 1G

6 контактовий роз'єм

Кріплення об'єктиву

C-Mount

Умови експлуатації

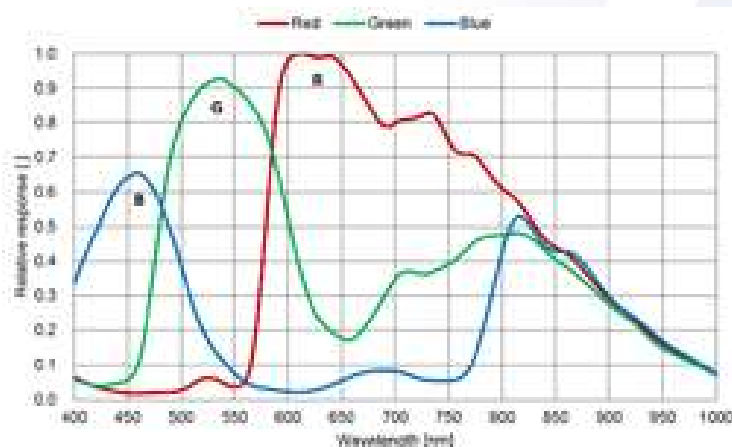
Температура: від -30°C до 60°C

Вологість: 20 - 95%

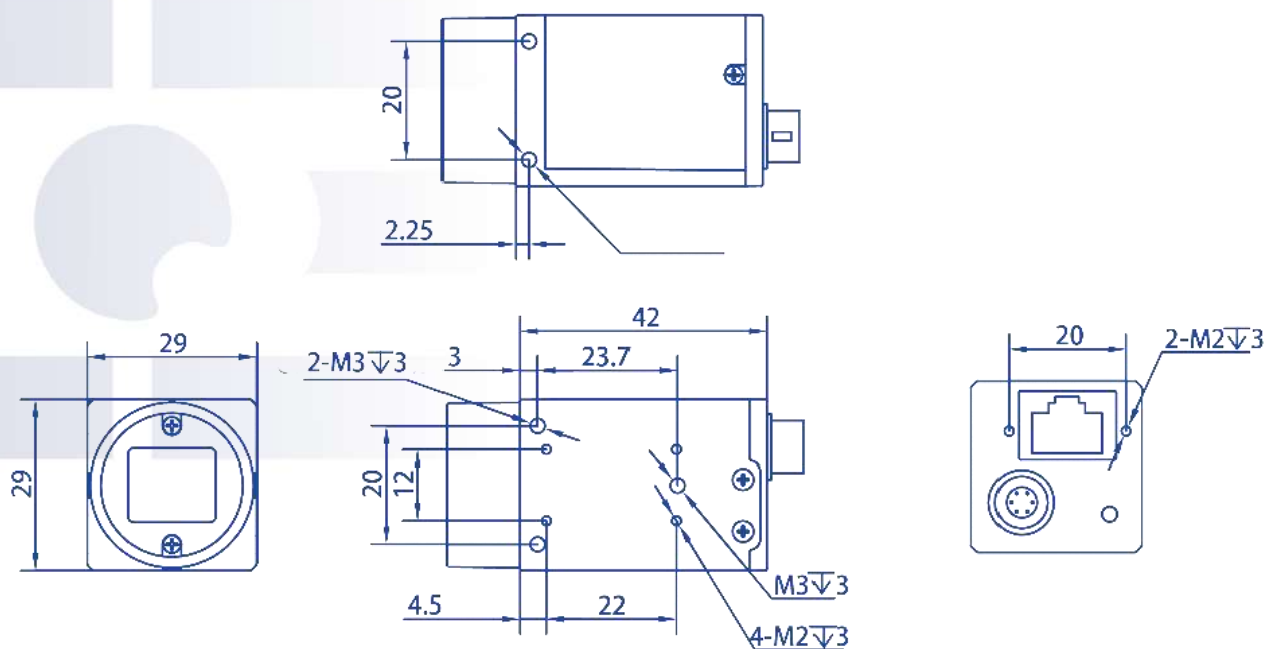
Ступінь захисту IP

IP40

КВАНТОВА ЕФЕКТИВНІСТЬ ДАТЧИКА



РОЗМІРИ:



2023. Версія паспорту продукту 1.003.

SafetyEye. Всі права захищені. Зовнішній вигляд та технічні характеристики можуть бути змінені без попередження. Зображення, технічні характеристики та інша інформація, наведена в документі, наведені лише для довідки та можуть відрізнятися від фактичного продукту.