



## SE-IPC-4BV12-I4M/2,8 МЕРЕЖЕВА КАМЕРА



Матриця 1/3"



ІЧ підсвітка 40 метрів



Target eye



Роздільна здатність – 4 Мп



Захист IP 67

## Розмір матриці

1/3" CMOS з прогресивним скануванням

## Роздільна здатність

4 Мегапикселі

## Швидкість затвору

Від 1/3 до 1/100 000 секунди

## Широкий динамічний діапазон

Так (120 дБ)

## Діафрагма

F1.6

## Дальність підсвітки, тип

до 40 метрів, інфрачервона підсвітка 850 нм.

## Основний потік

2688 × 1520 - 25 кадр/сек.

1920 × 1080 - 25 кадр/сек.

1280 × 720 - 25 кадр/сек.

## Додатковий потік

1280 × 720 - 25 кадр/сек.

640 × 480 - 25 кадр/сек.

640 × 360 - 25 кадр/сек.

## Вбудований мікрофон

так

## Налаштування зображення

Режим повороту, дзеркальний режим, маска приватності, насиченість, яскравість, контраст, різкість, підсилення, баланс білого

## Перемикання режиму День-Ніч

Автоматично, за розкладом

## Протоколи

TCP/IP, ICMP, HTTP, HTTPS, FTP, DHCP, DNS, DDNS, RTP, RTSP, NTP, UPnP, SMTP, IGMP, 802.1X, QoS, IPv4, IPv6, UDP, Bonjour, SSL/TLS, PPPoE, WebSocket, WebSockets

## Додаткові засоби захисту

Водяні знаки

## Мінімальне освітлення

0.005 Люкс (при F1.6)

## Режим День-Ніч

ІЧ-фільтр з автоматичним перемикачем

## Цифрове шумозаглушення

Так, покадрове або міжкадрове

## Фокусна відстань об'єктиву

2,8 мм

## Кути огляду

Горизонтальний 103°

Вертикальний 55°

Діагональний 122°

## Відео стиснення

H.264, H.265, MJPEG

## Третій потік

1920 × 1080 - 10 кадр/сек.

1280 × 720 - 10 кадр/сек.

640 × 480 - 10 кадр/сек.

640 × 360 - 10 кадр/сек.

## Аудіо стиснення

G.711ulaw, G.711alaw, G.722.1, G.726, MP2L2, PCM, MP3, AAC-LC

## Покращення зображення

Шумозниження, компенсація яскравого засвічення, компенсація зустрічного засвічення

## Зберігання

Слот для Micro SD картки (до 512 Гб), централізоване сховище, мережевий реєстратор

## Безпека

Парольний захист, шифрування HTTPS, фільтр IP-адрес, базова та дайджест-автентифікація для HTTP/HTTPS, TLS 1.1/1.2

## Спосіб інтеграції

ONVIF, ISAPI, SDK

**Кількість одночасних підключень**

До 6

**Живлення**

12 В постійного струму (до 6 Вт)

PoE: 802.3af, Клас 3 (7 Вт)

**Вага**

490 грам

**Розміри**

Ø70 ×161,7 мм

**Мова**

Англійська, Українська

**Інтерфейси**

RJ45 10 М/100 М самоадаптивний

**Умови експлуатації**

Температура: від -30°C до 60°C

Вологість: не більше 95%

**Ступінь захисту IP**

IP67

**АНАЛІТИЧНІ ФУНКЦІЇ**

**Обличчя**

Виявлення

**Відеоаналітика**

Виявлення перетину лінії\*

Виявлення вторгнення\*

\* Класифікація людей та транспортних засобів

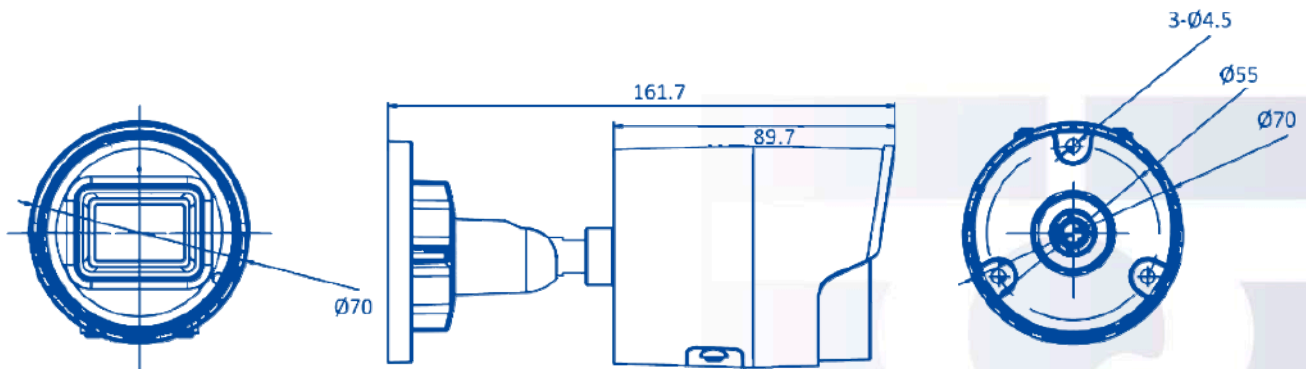
**Детектор руху**

Так\*

**Захист від втручання**

Тривога при закритті камери

**РОЗМІРИ:**



**СУМІСНІСТЬ:**

SE-JB129MW

2023. Версія паспорту продукту 1.004.

**SafetyEye.** Всі права захищені. Зовнішній вигляд та технічні характеристики можуть бути змінені без попередження. Зображення, технічні характеристики та інша інформація, наведена в документі, наведені лише для довідки та можуть відрізнятися від фактичного продукту.